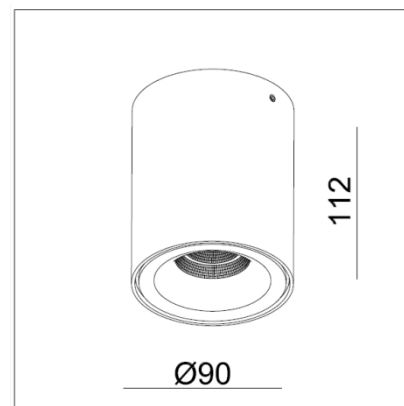




MISTIC
— LIGHTING —

Karta katalogowa

Oprawa Mistic ELONG 6W Matt Black



CE

Architektoniczna oprawa sufitowa natynkowa wykonana z aluminium w kolorze czarny mat.

DANE TECHNICZNE:

| | |
|---------------------|--------------------------------|
| Moc | 1×6.2 W / 350mA |
| Temperatura barwowa | 3000K |
| Strumień świetlny | 635lm / CRI 80 / 45° reflektor |
| Wymiar | Ø90 mm x 112 mm |
| Wykończenie | Czarny mat |
| Zasilacz | HEP 9W |

Nr katalogowy

info@misticlighting.pl
www.misticlighting.pl